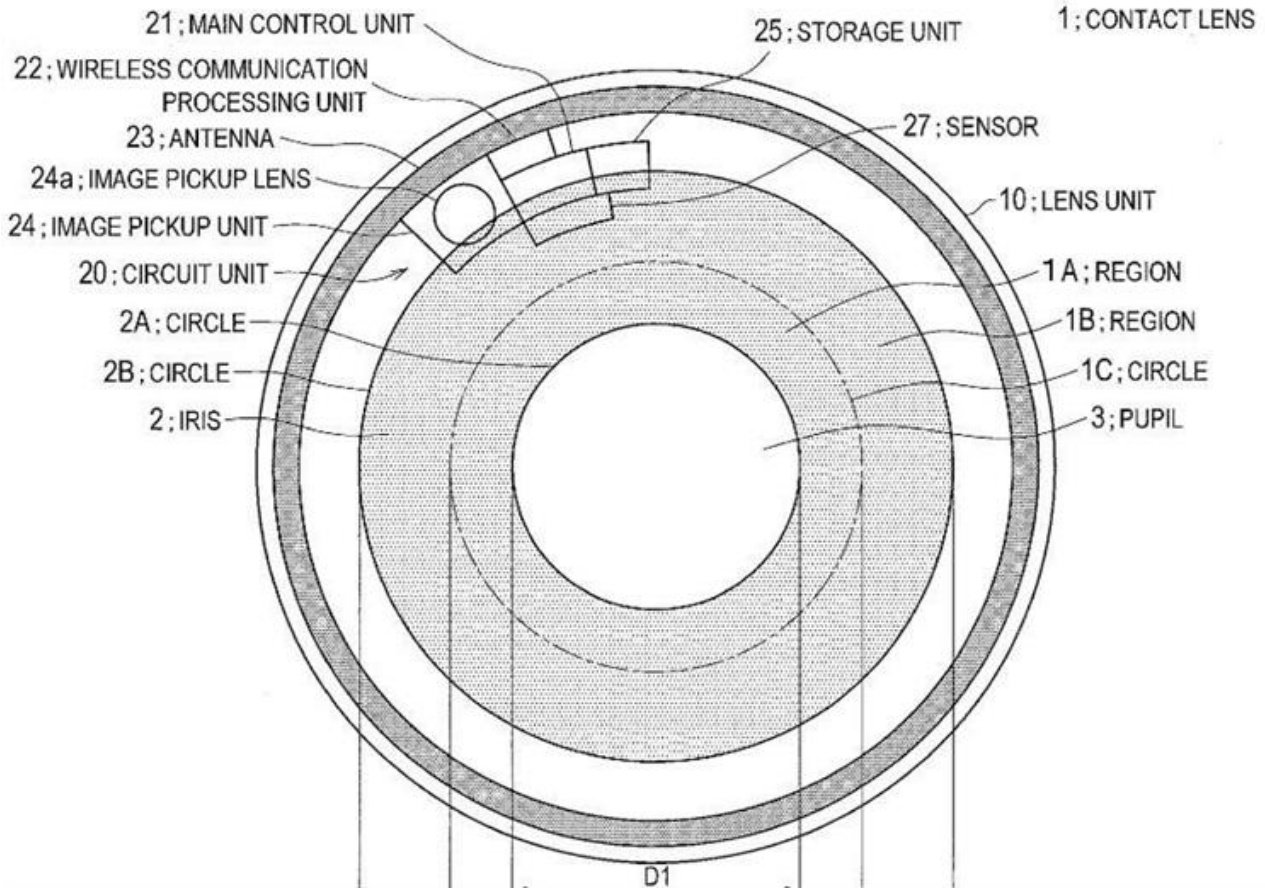


Sony'den Göz Kırpmaya Duyarlı Akıllı Lens

Aslında yabancı medyaya yaklaşık 1 ay önce düşmüş bu haber, Türkiye'de ise hiç yer almamış. Bugün [andronova](#)'da şans eseri denk geldim. Biraz geç kalmış olduk ama yine de aktaralım: Sony, göz kırpma ile video kayıt başlatabilen bir akıllı lens patenti aldı.

Evet, akıllı lens göz kırpmamızı algılayarak fotoğraf çekme ve video kaydı alma gibi özelliklere sahip olacak peki ama doğamız gereği göz kırpmamız ile video çekmek istememizin farkını nasıl anlayacak? İşte bu noktada, Sony'nin sunduğu bilimsel veriye göre fizyolojimiz gereği göz kırpmamız 0.2 ile 0.4 saniye arasında sürüyor. Sony'nin akıllı lensi ise 0.5 saniyeden fazla süren göz hareketlerini komut olarak algılayacak.



Geçen yıl [Samsung](#) ve [Google](#)'nin de bu konuda atılımları olmuştu ancak Google'nin direkt gözün içine giren bir yapı düşünmesi biraz daha zor bir teknoloji olarak değerlendirilebilir.

Madem aktarmakta geç kaldık, o zaman habere biraz daha blog içeriği havasında devam edelim.

Ne ola ki bu lensler?

Aslında bu lensler ile şu anlık sadece fotoğraf-video kaydı gibi basit işlemler yapılabiliyor -ki bunların da özel hayatın gizliliği hususunda ne kadar sakıncalı olabileceğini unutmamak gerek- ancak çok yakın gelecekte bu lenslerin Artırılmış Gerçeklik (AR) ve Sanal Gerçeklik (VR) alanlarında büyük rol oynayacağını, biraz daha uzak gelecekte ise tamamen başrol olacağını öngörmek pek de ütöpik olmaz.

Sanal gerçeklik için “Fiziksel olmayan nesnelere (genellikle oyunlar-filmler diyebiliriz) önümüze getiren teknoloji” tanımı yapıyorsak, Artırılmış Gerçeklik için “Bizi, fiziksel dünya ile fiziksel olmayan dünyanın kombinasyonu içerisine çekiyor” tanımı yapabiliriz sanırım. Yani VR teknolojisi ile bir oyunun içerisinde oynayabilirken AR ile odanız-şehriniz bir oyun alanına dönüşüyor. Pokemon Go oyununu artırılmış gerçeklik için bir örnek olarak kullanabiliriz.



Bunları düşündüğünüzde bu lensler ile Internet Of Things (Nesnelerin interneti) sayesinde sanal dünyaya %100 oranında girmemiz mümkün bir hale gelebilir. Sabah kalktığınızda gözünüzün önünde sanal bildirimlerle hava durumunu, yeni mesajlarınızı görüp, yataktan kalkmadan oyun oynayabilir, duvarda olmayan televizyonunuzu izleyebilirsiniz. Her şeyin mümkün olduğu sanal bir dünya mümkün olacak gibi.

Tüm bunları kenara bırakıp bu lensin sadece telefona komut gönderebilmesi (tuş kilidi açma, telefon cevaplama, mesaj

açma, fotoğraf çekme gibi basit komutlar) bile, sağlıklı ve uzun ömürlü olması halinde, akıllı bir lens satın almak için yeterli sebep olarak görülebilir.

Aşağıdaki, Artırılmış Gerçeklik (AR- Augmented Reality) hakkında, gelecekte neler olabileceğine dair konsept videoyu izleyerek fikir edinebilirsiniz.

Bakalım bu alanda neler yaşanacak.

İngilizce kaynaklar: opticianonline.net | gizbot.com

Yazar: Hasan Hüseyin Kesen