

Çift Kafalı Sigma ve Sigmax R19 3 Boyutlu Yazıcılar

[Sigma R19](#) ve [Sigmax R19](#) 3 boyutlu yazıcılar sahip oldukları Bondtech™ destekli ekstruderler ve e3D™ tarafından optimize edilen baskı uçlarından oluşan eşsiz performanslı yeni ekstrüzyon sistemi, filament akış sensörü, yansıtma, kopyalama, çoklu malzeme ve çözünebilir malzeme modları, geliştirilmiş kullanıcı arayüzü ve deneyimi ile birlikte tam donanımlı ve çok yönlü profesyonel 3 boyutlu baskıyı mümkün hale getiriyor.

İspanyol marka BCN3D Technologies'in 2019 yılında piyasaya sürdüğü Sigma R19 ve Sigmax R19, BCN3D mühendislerinin geliştirdiği IDEX (Independent Dual Extruder) teknolojisi sayesinde çok yönlü bir 3 boyutlu baskı deneyimi sunuyor. Endüstriyel kalitede parçalar üretmek isteyenler için optimize edilmiş baskı hacmine sahip R19 yazıcılar, üretim kapasitelerini arttırmak isteyenler için güvenilir ve kolay bir masaüstü 3D printer olarak karşımıza çıkıyor.

Sigma R19 ve Sigmax R19'un sahip olduğu ve sektörde onları diğerlerinden ayıran özelliklere yakından bakalım.

e3D™ tarafından tasarlanan ve üretilen baskı uçları. Daha keskin detaylar. Hatasız baskılar.

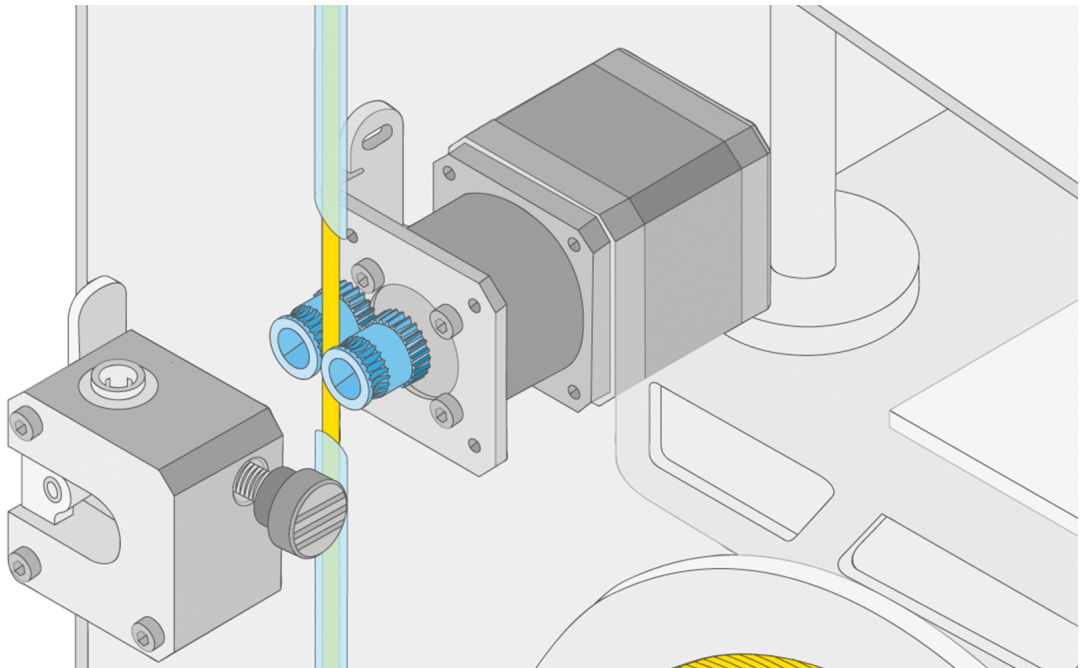
Sigma R19 ve Sigmax R19'un sahip olduğu baskı uçları (hot end), dünyaca ünlü, konusunda uzman olan e3D™ ekibi tarafından geliştirildi ve optimize edildi. BCN3D'nin İngiliz üreticisiyle olan bu yeni ortaklığı, yeni geliştirilmiş R19 serisi 3 boyutlu yazıcıları daha verimli ve sürekli üretime mümkün hale getirecek şekilde güçlendirdi. Güçlendirilmiş bu hot end'ler

farklı baskı ortamlarında sorunsuz bir üretim sağlıyor. e3D™ ekibinin sahip olduğu bilgi birikiminin BCN3D 3 boyutlu yazıcılara yansımış olması kullanıcı için büyük bir avantaj.



Bondtech™ tarafından üretilen yüksek teknoloji çift filament besleme dişlileri. Daha fazla güç. Daha fazla kontrol.

Yeni R19 yazıcıların ekstruderi, Bondtech firması tarafından CNC'de işlenmiş alüminyum gövde ve sertleştirilmiş çelikten üretildi. Bu da filament besleme yapısının en iyi şekilde ve sorunsuz çalışmasını sağlıyor. Kısacası kullandığınız filamentin aşınma sorunundan tamamen kurtulmuş oluyorsunuz.



Geliştirilmiş Grafik Kullanıcı Arayüzü (GUI) ve Kullanıcı Deneyimi (UX). Kusursuz çalışma.

BCN3D kullanıcıları, yeni özellikler içeren iyileştirilmiş arayüzü sayesinde, daha akıcı ve daha sezgisel bir kullanıcı deneyimi sunan yazıcıyı tam renkli dokunmatik ekran aracılığıyla, kusursuz şekilde kullanabiliyorlar. Bir 3 boyutlu yazıcının evde, okulda, ofiste, atölyede ya da fabrikada nerede olursa olsun kolay kullanılabilir olmasının çok önemli olduğunu düşünen BCN3D mühendisleri, yeni R19 üç boyutlu yazıcıları bu iç görüye uygun şekilde geliştirmiş.

Hatta BCN3D pazarlama müdürü Marc Felis bu konudaki hassasiyetlerini şu şekilde dile getiriyor:

Bir ürünün nihai testi, yalnızca teknik özellikler listesine bakarak değil, kullanıcılar deneyimi esnasında gerçekleşir. Bu yüzden kullanıcı deneyiminin her aşamasına çok önem verdik.

IDEX teknolojisi. Etkinleştirilmiş yansıtma ve kopyalama modları.

Tüm BCN3D Yazıcılar, 2015 yılında tanıtılan benzersiz bir çift ekstrüzyon yapısı olan Bağımsız Çift Ekstruder (Independent Dual Extruder, IDEX) sistemi ile donatılmıştır. En iyi yüzey kalitesini sağlarken, estetik bir yüzey için 2 farklı renkle baskı yapmanıza olanak sağlar. Ayrıca IDEX teknolojili çift kafa, çıkıntılı karmaşık parçalar için suda çözünen PVA filamentiyle zahmetsiz karmaşık modeller üretmeye imkan tanır. 3B yazıcınız tek kafa ile çalışırken boşta kalan diğer kafa park halinde bekler ve erimiş plastiğin modelinize damlamasını önler.

Sigma R19 ve Sigmax R19, IDEX teknolojisinin en yeni iki yeni moduna sahip; yansıtma ve kopyalama! Bu modlar ile aynı modelin veya simetriğinin her iki kafada aynı anda üretebiliyorsunuz. Bu da üretim kapasitesini iki katına çıkarmak demek oluyor. Kısaca bir 3D printer fiyatına aslında iki tane almış oluyorsunuz.

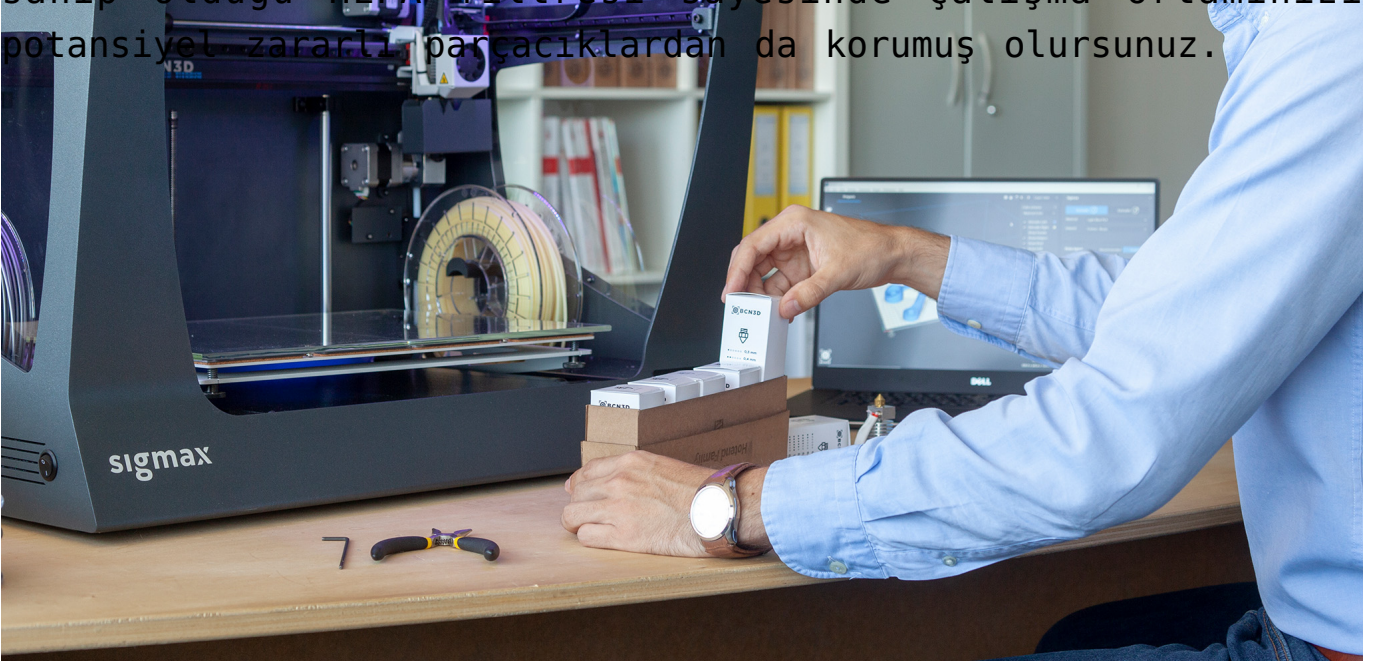


Deđiřtirilebilir baskı uçları. Yaratıcılıđınızı özgür bırakın.

Yeni R19 yazıcıları çok yönlü baskı imkanı sađlayan deđiřtirilebilir baskı uçlarıyla (hot end family) üretimde özgürleřtirir. 0,3 mm'den 1 mm'ye kadar deđiřebilen baskı uçlarına sahiptir. Küçük çaplı nozzle'lar ile daha detaylı modeller, büyük çaplı nozzle'lar ile daha dayanıklı parçaları daha hızlı üretebilirsiniz.

Profesyonel baskılar için üst kapak. Güvenilirlik için tasarlandı.

Sigma R19 ve Sigmax R19 3 boyutlu yazıcılarla ABS, Naylon ve Pet-G gibi profesyonel filamentler kullanarak baskı alabilirsiniz. Bu tür malzemeler için en önemli konu sabit iç sıcaklık. R19 ailesi için geliştirilen [üst kapak](#) sayesinde kompozit malzemeleri uygun şartlarda üretebilirsiniz. Ayrıca sahip olduğu HEPA filtresi sayesinde çalışma ortamınızı potansiyel zararlı parçacıklardan da korumuş olursunuz.





BCN3D Filamentleri: Endüstriyel kalitede malzeme portföyü.

Yeni Sigma R19 ve Sigmax R19, teknik uygulamaların çoğunu kapsayan birçok sektörde yaygın polimerlerden oluşan BCN3D Filament portföyünün tamamını desteklemektedir: PLA, ABS, Naylon, PET-G, PVA, TPU, Kompozitler ve Karbon Fiber.

Yeni dilimleme yazılımı güncellemesi: BCN3D Cura 2.1.0.

BCN3D Cura modelinizi 3B baskıya hazırlayan ücretsiz ve kullanımı kolay bir 3B baskı yazılımıdır. Hem yeni başlayanlar hem de uzman kullanıcılar için sezgisel bir kullanıcı arayüzü ve geliştirilmiş bir iş akışı sağlar. Önceden yapılandırılmış BCN3D malzemelerinin profillerini içermektedir. Bu sayede daha kolay bir 3 boyutlu baskı deneyimi yaşarsınız. BCN3D Cura'yı indirmek için [tıklayın.](#)

Sigma R19 ve Sigmax R19

3Dörtgen 'de!

BCN3D ürünlerine ait fiyat ve teknik bilgi için [internet sitemizi](#) ziyaret edebilirsiniz.

BCN3D Sigma R19 ve Sigmax R19 ile ilgili detaylı teknik bilgi almak için bize Pazartesi'den Cumartesiye 09.00 – 18.00 saatleri arasında 0216 521 38 40 numaralı telefondan ulaşabilir ya da satis@3dortgen.com adresine mail atabilirsiniz. Yeni BCN3D ürünlerini İstanbul Çamlıca'daki konsept mağazamızda görebilirsiniz.